

## AS56BOX-01-J6412-8GB-128GB-PRO

Komputer przemysłowy typu Box Astraada AS56BOX pozwala na niezawodną pracę z systemami wizualizacji i sterowania oraz raportowania i analizy danych. Wyposażony jest w procesor Intel Celeron J6412, 8GB RAM oraz dysk SSD 128GB co pozwala na bardzo wydajną pracę systemu SCADA. Komputer standardowo dostarczany jest z systemem operacyjnym Windows 10 Pro, ale istnieje możliwość zamówienia urządzenia bez systemu operacyjnego lub z innym (np. Windows 10 IOT).

Komputer wyposażony jest w trzy niezależne gigabitowe porty Ethernet, dwa porty szeregowo, trzy porty USB 3.1, port HDMI oraz złącze mini PCIe.

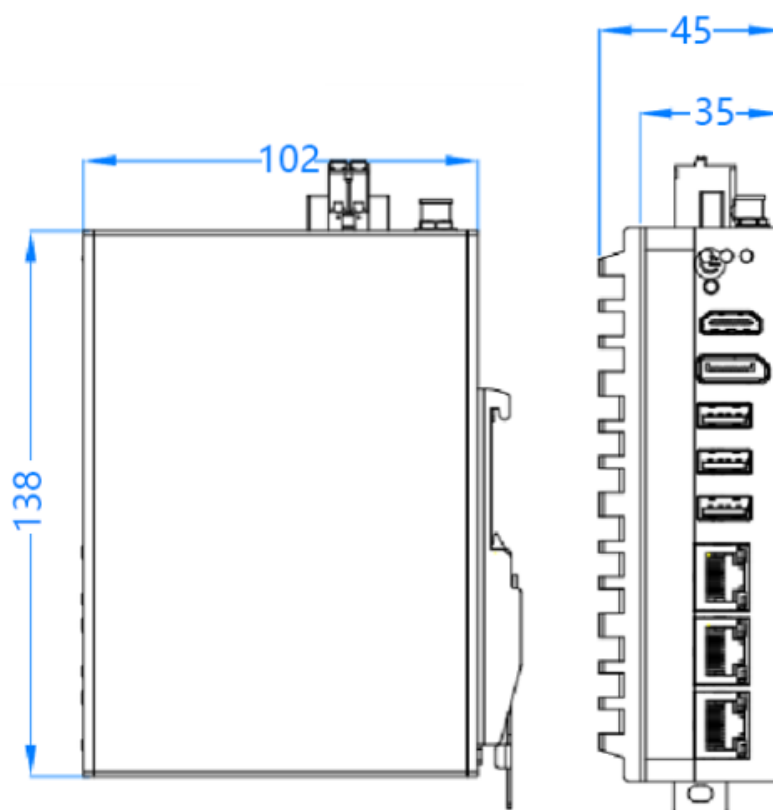
Ten komputer cechuje się solidną aluminiową konstrukcją i nowoczesnym designem. Na szczególną uwagę zasługują kompaktowe wymiary urządzenia. Komputer nie posiada elementów wirujących i jest chłodzony pasywnie, co wydłuża jego żywotność.



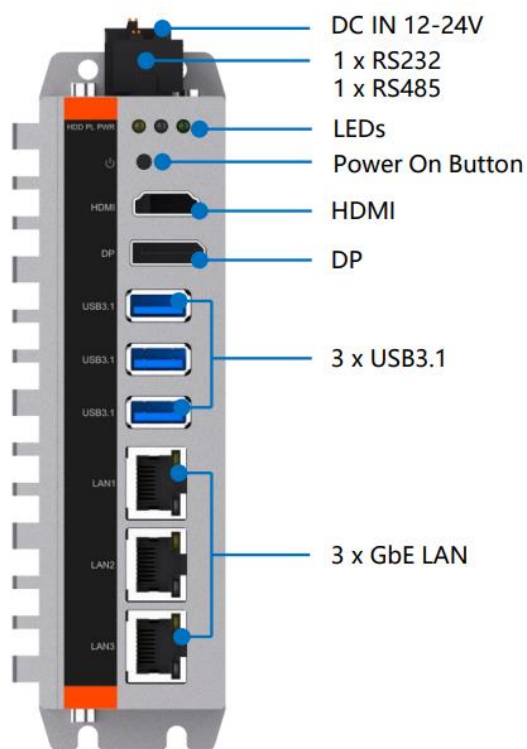
Cechy charakterystyczne komputera:

- Procesor Celeron J6412
- Dysk SSD 128GB
- 8GB pamięci RAM
- System operacyjny Windows 10 Pro
- Porty: 3x GbE, 3x USB 3.1, 1x RS-232, 1x RS-485, HDMI, DP
- Aluminiowa konstrukcja
- Montaż na szynie DIN (opcja - montaż ścienny)
- Szeroki zakres napięcia zasilania 12-24V DC
- Chłodzenie pasywne
- Gwarancja 30 miesięcy

WYMIARY



PORTY I SYGNAŁY I/O



**PARAMETRY****Konfiguracja sprzętowa i oprogramowanie**

Procesor	Intel Celeron J6412
Dysk SSD (M.2 2242)	SSD 128 GB
Pamięć RAM	8 GB
System operacyjny	Windows 10 PRO (WIN 10 IOT opcja)

**Komunikacja**

Port szeregowy 1	RS232
Port szeregowy 2	RS485
Port Ethernet 1	1000 Mbps, RJ45
Port Ethernet 2	1000 Mbps, RJ45
Port Ethernet 1	1000 Mbps, RJ45
USB	3x USB 3.1
Pozostałe porty	HDMI (3840 x 2160 @60Hz) Display Port (4096 x 2160 @60Hz) Złącze Mini PCIe

**Pozostałe parametry**

Napięcie zasilania	12...24 V DC
Wymiary komputera	138 x 102 x 48 mm
Waga komputer	1,06 kg
Temperatura pracy	-20~60°C
Temperatura składowania	-40~80°C
Sposób montażu	Szyna DIN (montaż ścienny opcja)
Wilgotność	5 ~ 95% (bez kondensacji)